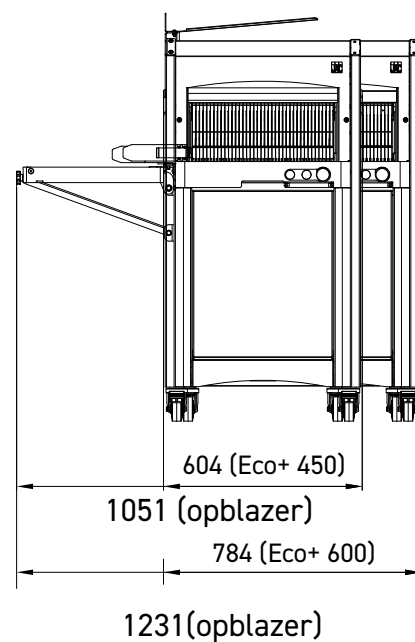
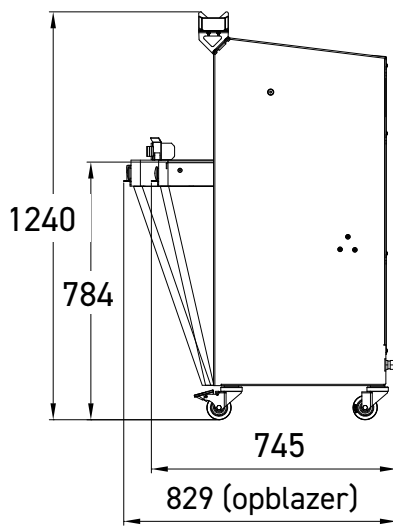


ECO+

- ✓ Automatisch beheer van de snijdruk en snijsnelheid door het ISC® systeem : geen aparte instellingen nodig
- ✓ Automatisch beheer van de snijcyclus AutoMode (start en stop) : geen drukknop of klep (optioneel) nodig
- ✓ Eenvoudig gebruik binnen het bereik van iedereen
- ✓ Uitneembare, ergonomische kruimelbak
- ✓ Zeer stille werking

ECO+ 450: Tot 250 snij-acties/uur

ECO+ 600: Tot 500 snij-acties/uur



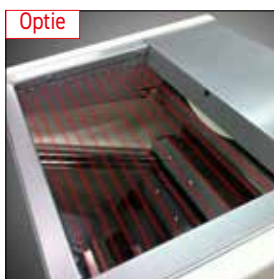


ISC® Intelligent Slicing Control (patent JAC)
Automatisch systeem voor het beheren van de snijdruk en snij snelheid. Past de duwer voortdurend aan, rekening houdend met de consistentie van het brood. Geen aparte instellingen nodig.

ISC is uitgebreid met keuzeschakelaar
Twee bijkomende automatische standen, voor een betere aanpassing bij hoogstaande eisen met betrekking tot zeer vers brood of bij een hoog werktempo.



Uitneembare kruimelbak
Toegankelijk door het luik vooraan te kantelen met naar voren open te kantelen; de cilinderpompjes helpen u daarbij. Inhoud van 18 l.



Optie

AutoMode

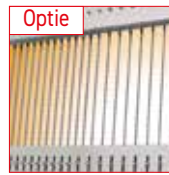
Automatische snijcyclus met het oog op een optimaal tijdbeheer. Een betere toegankelijkheid met behoud van een optimale veiligheid.

Zorgt voor een maximaal rendement en een beperkt aantal handelingen.



Type beschikbaar 'M'-systeem

Gemiconiseerd smeersysteem voor de mesbladen om het brood met een hoog gehalte aan rogge of kleverig kruim te snijden. Ontwikkeld door JAC. Het systeem waarborgt een minimaal oliegebruik (120 ml/1000 broden) en een constante snijkwaliteit.



Optie

Dubbele snijbreedte

Hiermee kunt u op dezelfde machine twee verschillende snijbreedtes verkrijgen.



Optie


Opklapbare zakopblazer

Zorgt voor tijdwinst bij het verpakken.

Optie

Black Edition



KENMERKEN	ECO+ 450	ECO+ 450M 	ECO+ 600
Max. afmetingen van het brood (lxbxh) in cm	44 x 31 x 16	44 x 30 x 16	60 x 31 x 16
Motorvermogen in kW	0,49	1,1	0,49
Nettogewicht in kg	165	175	180
Mesbladtype en afmetingen in mm	Staal 13 x 0,5	Teflon bedekt 13 x 0,5	Staal 13 x 0,7
Uitgebreide ISC-modusselector	•	•	•
Dagteller		•	
NAAR KEUZE			
Snijbreedte in mm	9 - 18	9 - 12	11 - 18
Hoogte van de broodduwer	Extra laag (50 mm) Laag (80 mm) Hoog (100 mm)	Mix (80 mm)	Extra laag (50 mm) Laag (80 mm) Hoog (100 mm)
Aansluiting	230 V monofase 230 V driefasig 400 V driefasig	400 V driefasig	230 V monofase 230 V driefasig 400 V driefasig
Standaardkleuren*	•	•	•

OPTIES

Versterkte motor	•	Standaard	•
Opklapbare zakopblazer	•	•	•
AutoMode	•	•	•
Afwerking black Edition**	•	•	•
Verhoging van 4 cm	•	•	•
Dubbele snijbreedte	•	n/a	•
Dagteller	•	Standaard	•
Speciale kleur	•	•	•
Speciale messen	•	Standaard teflon	n/a

**Alleen beschikbaar op machines die zijn uitgerust met Automode

*STANDAARDKLEUREN

RAL 3013

RAL 9005

RAL 9006

RAL 9010